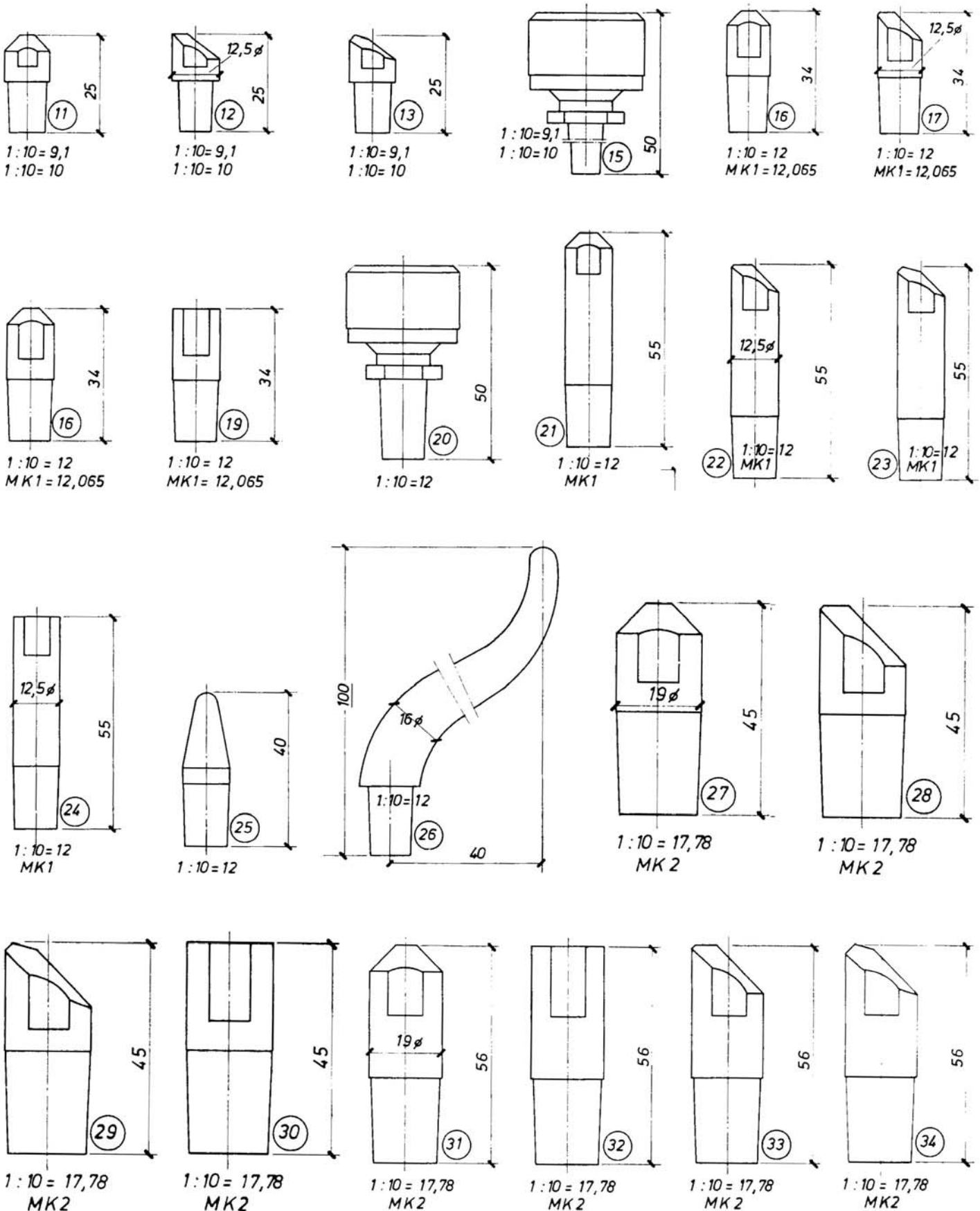


CEBO TECH

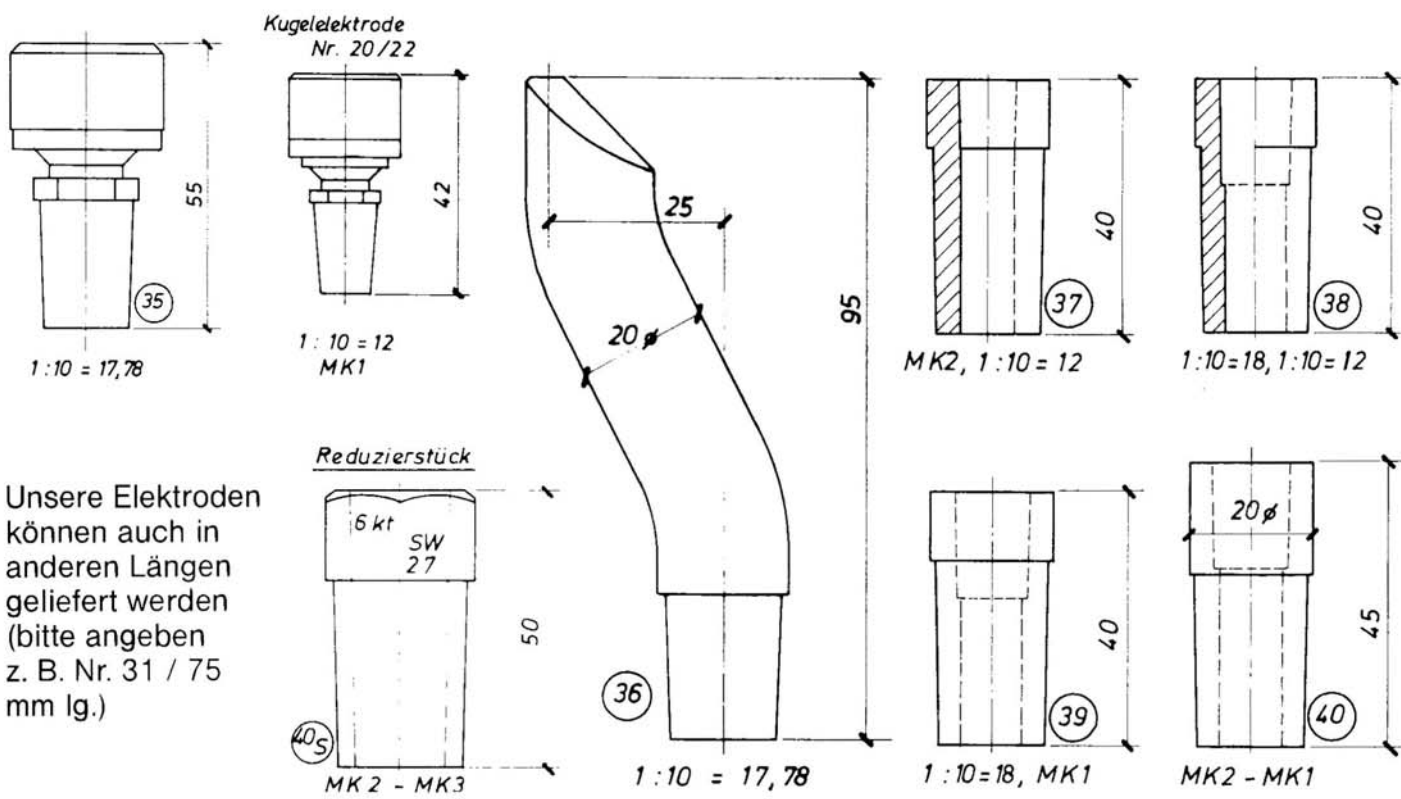
**PUNKTSCHWEISS-
ELEKTRODEN+ZUBEHÖR**



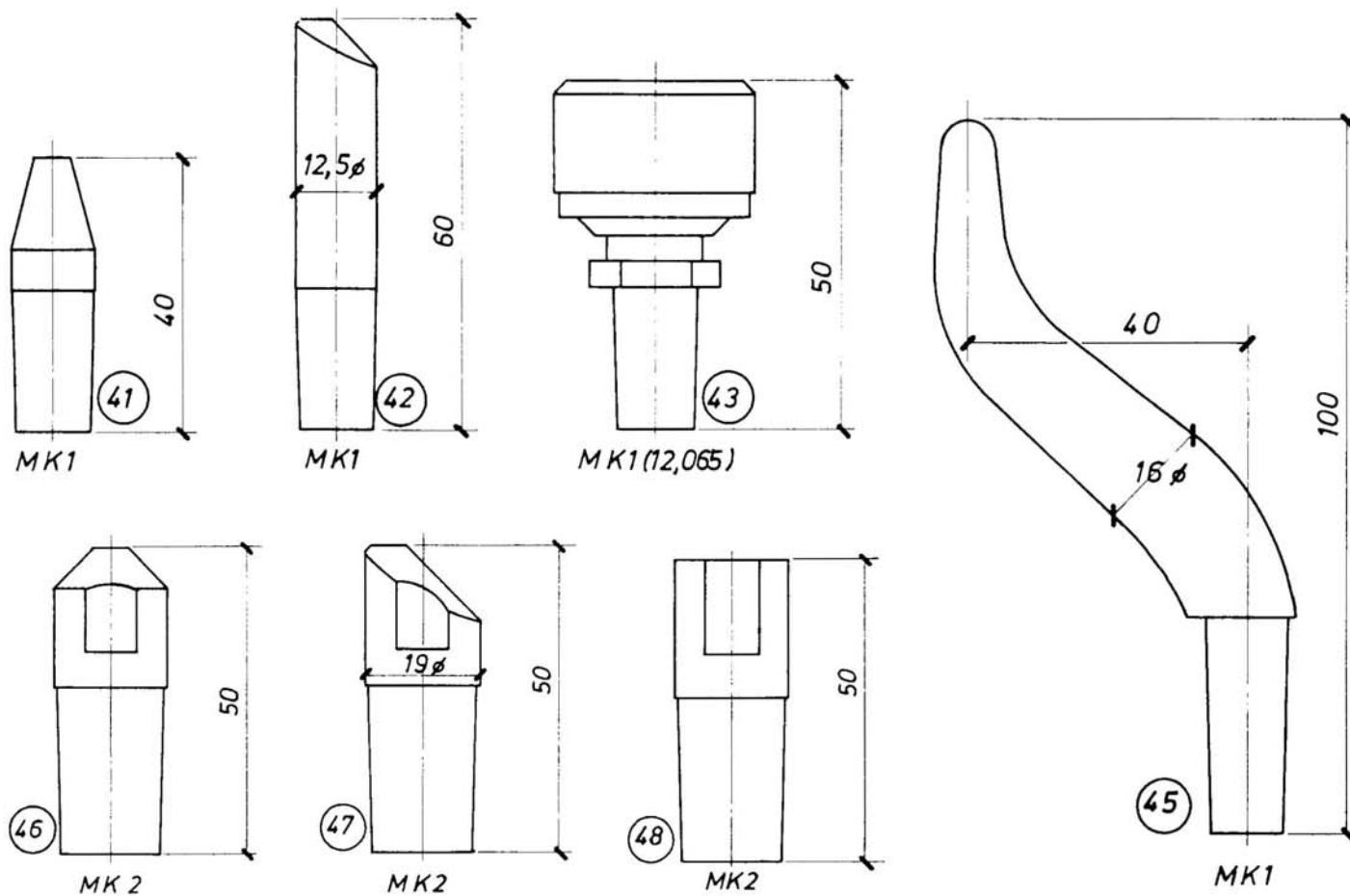
CEBO TECH *Punktschweißelektroden*



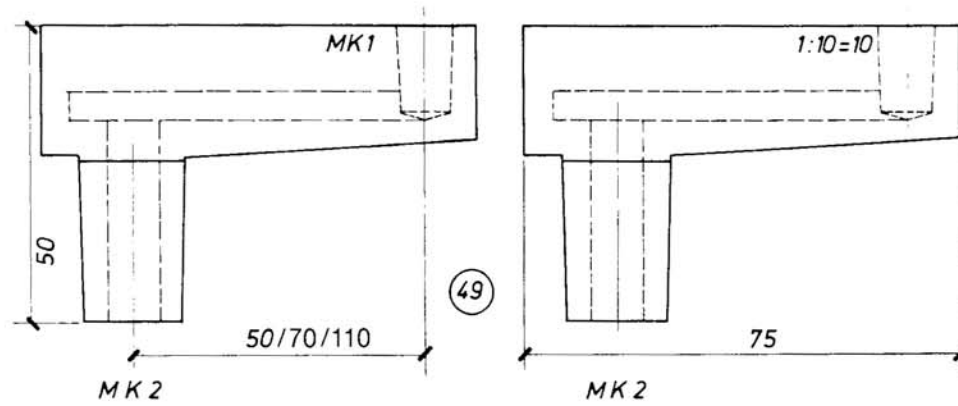
CEBO TECH Punktschweißelektroden



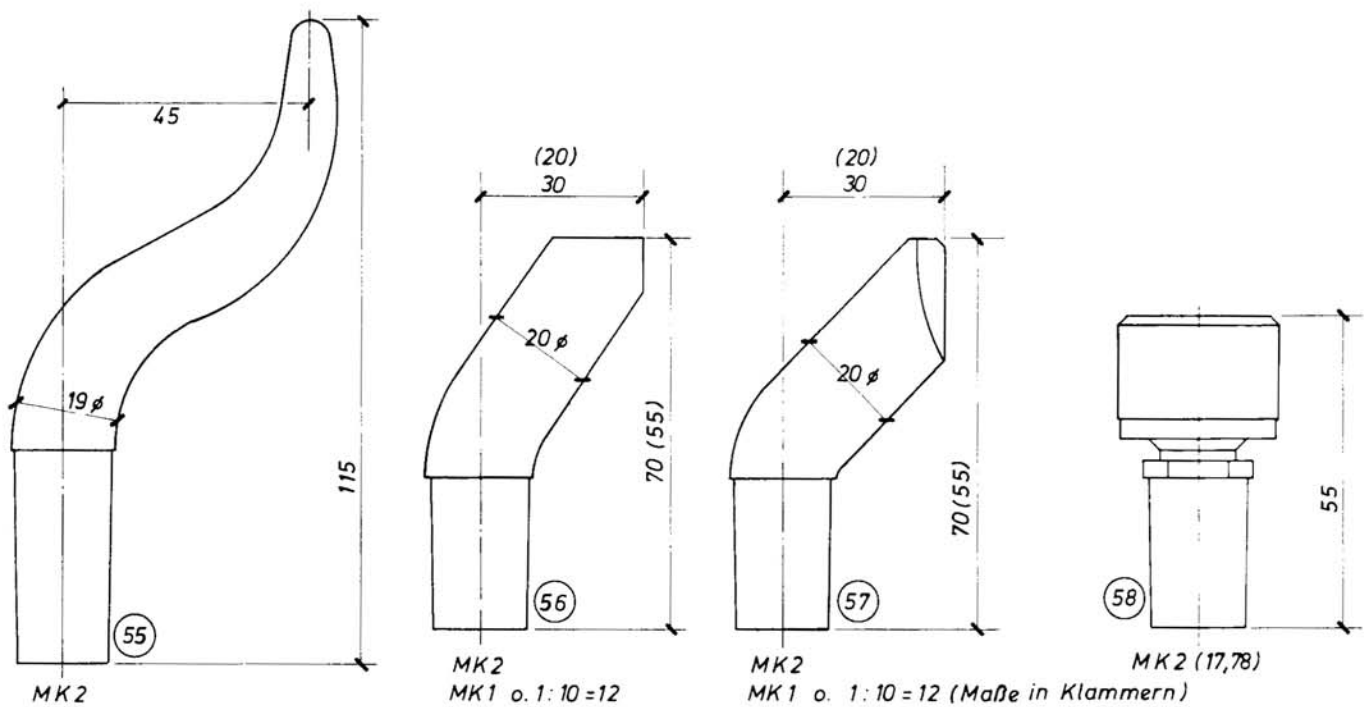
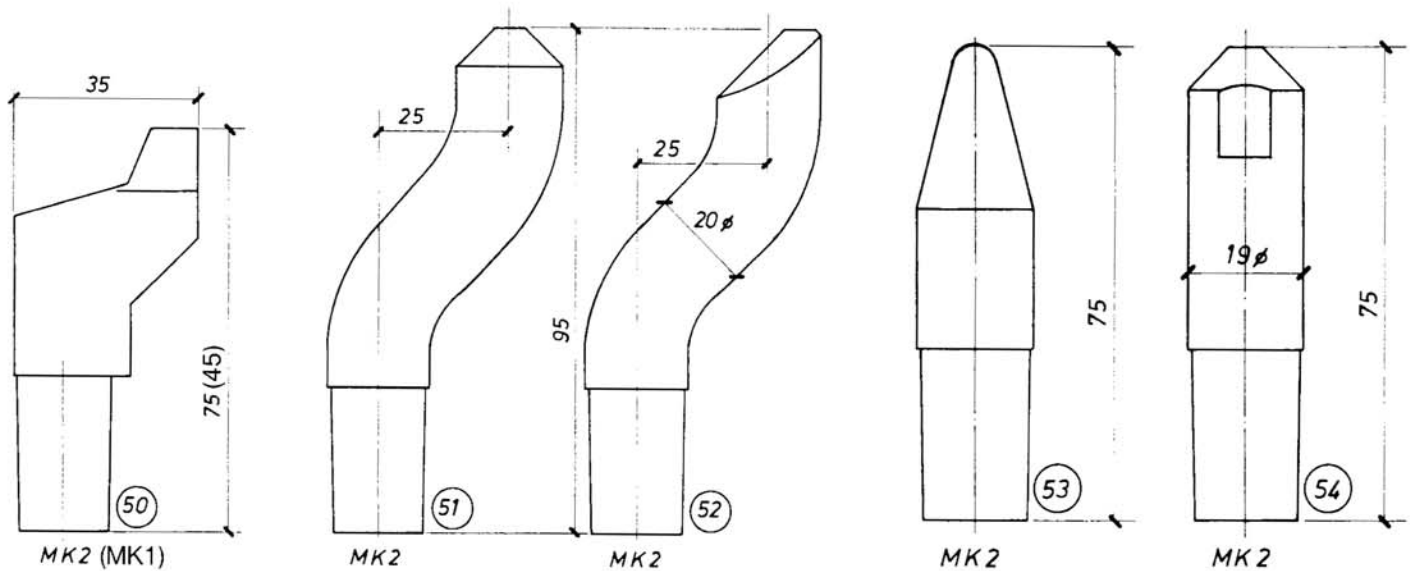
Unsere Elektroden können auch in anderen Längen geliefert werden (bitte angeben z. B. Nr. 31 / 75 mm lg.)



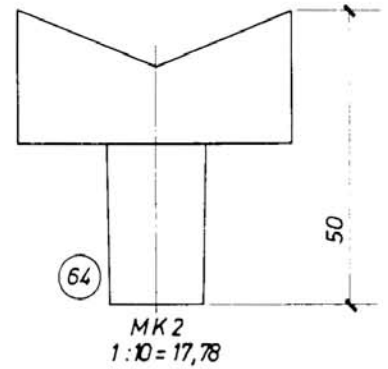
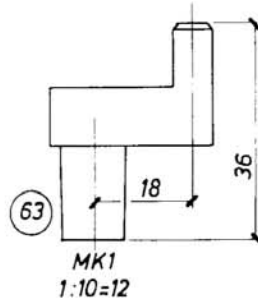
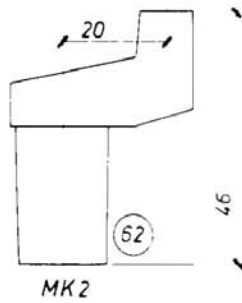
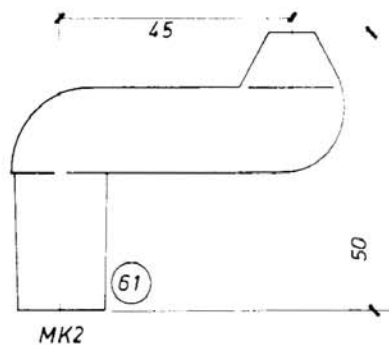
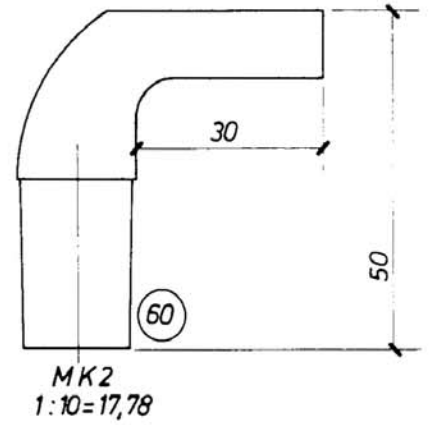
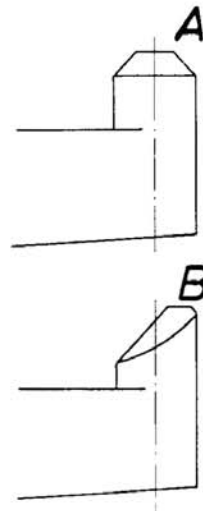
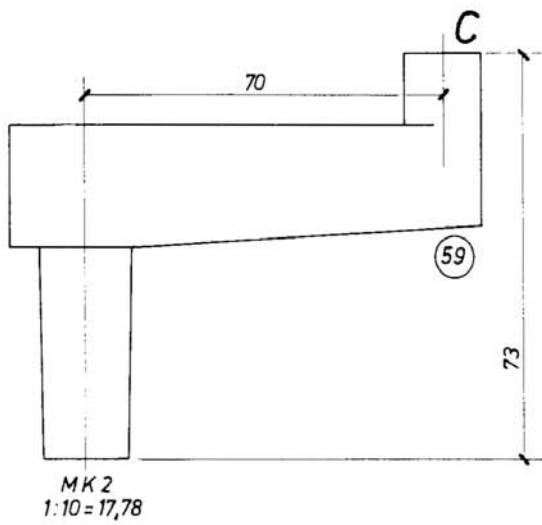
CEBO TECH Punktschweißelektroden



Im Katalog nicht aufgeführte Elektroden können nach eingesandten Mustern und Zeichnungen geliefert werden. Elektroden in MK3/ 1 : 10 = 23,75 auf Anfrage lieferbar.

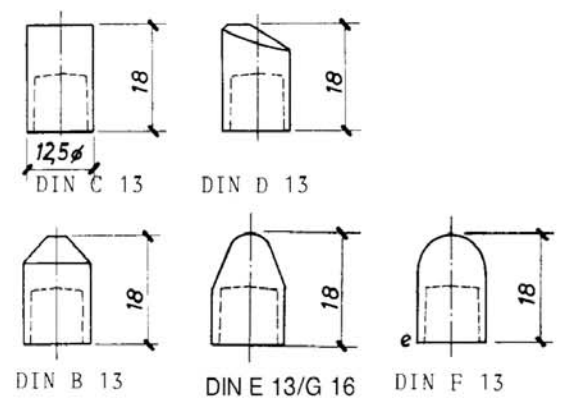
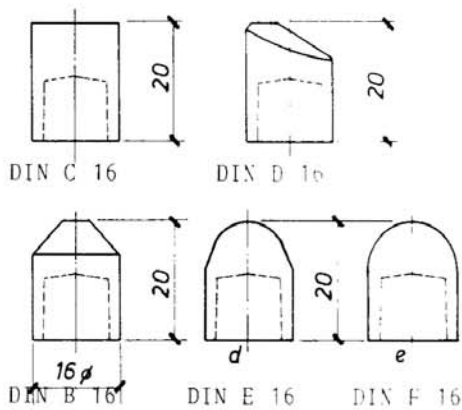
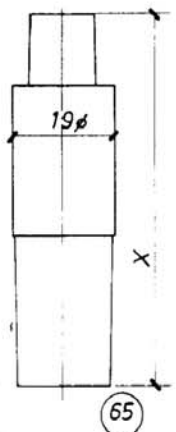


CEBO TECH Punktschweißelektroden

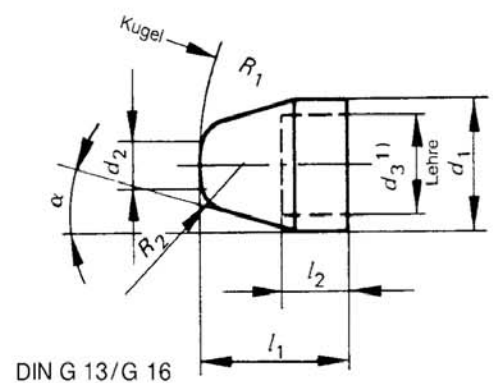
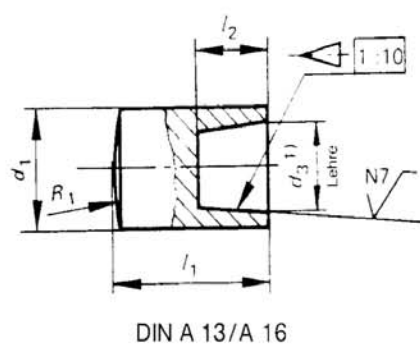
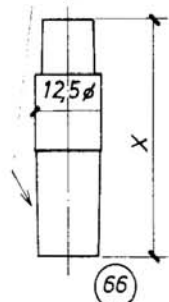


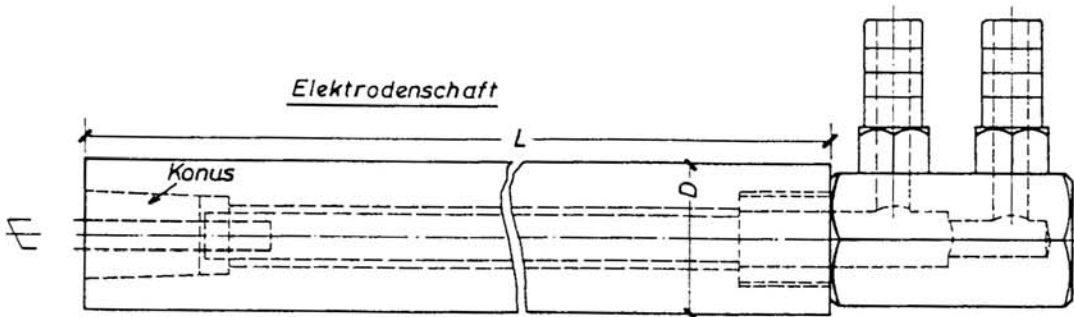
Elektrodenkappen 1 : 10 = 12

Elektrodenkappen 1 : 10 = 10



Elektrodenkappen-Halter
Konus+Längemaß(X)
angeben

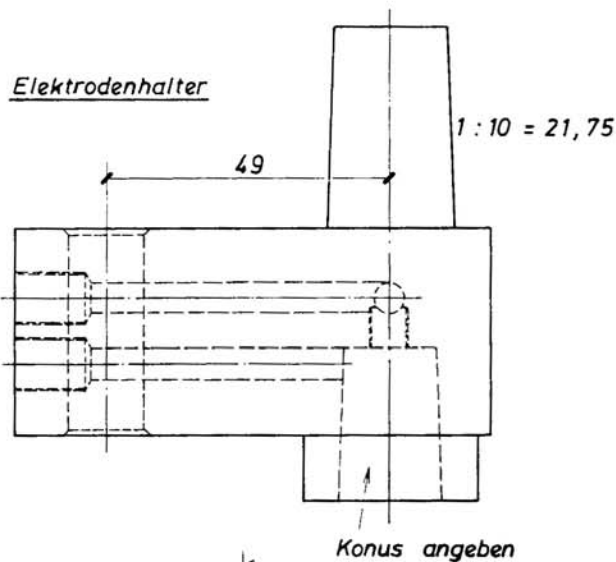




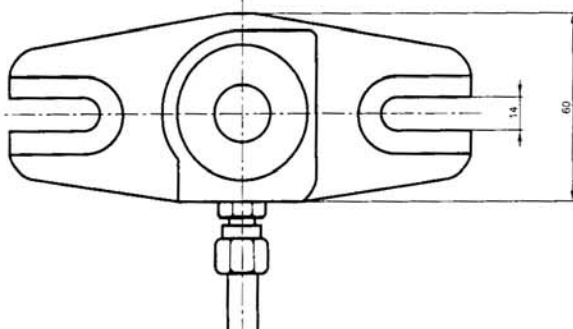
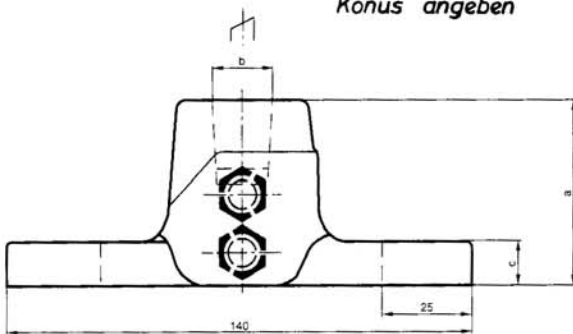
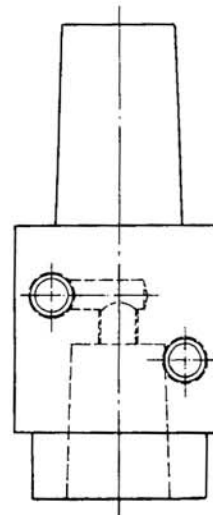
69

Bei Bestellungen bitte Länge, Durchmesser und gewünschten Konus angeben.

Hinweis: Elektroden auch mit Molybdän, Wolfram o. Cu Wo - Einsätzen lieferbar.



68



Elektrodenhalter HLF 65 - HLF 70
aus Cu - Cr - Guß mit Teleskop - Kühlrohr.
Technische Änderungen vorbehalten.

Teil Nr.	a	b	c
HFL 65/0	65	Mk 0 9,045 ø	12
HFL 65/1	65	Mk 1 12,065 ø	12
HFL 65/2	65	Mk 2 17,78 ø	12
HFL 70/3	70	Mk 3 23,82 ø	15
HFL 70/4	70	Mk 4 31,26 ø	15
HFL 65/10	65	1:10 10 ø	12
HFL 65/12	65	1:10 12 ø	12
HFL 65/15	65	1:10 15,75 ø	12
HFL 65/17	65	1:10 17,78 ø	12
HFL 70/21	70	1:10 21,75 ø	15
HFL 70/29	70	1:10 29,75 ø	15

CEBO TECH **Sonder - Elektrodenhalter**

